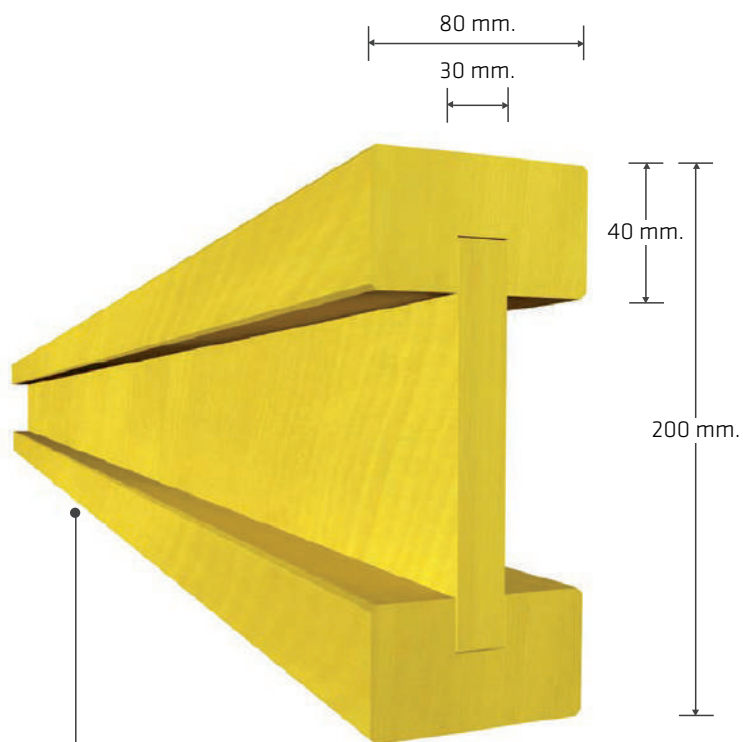


Robusta y versátil



**VIGA DE MADERA  
H20**

De alta resistencia,  
liviana y estable.



**DESCRIPCIÓN DEL PRODUCTO**

- ▶ Vigas de madera robustas para uso múltiple con un laminado profesional.
- ▶ Extremos afilados para evitar grietas y astillas de la madera.
- ▶ Elevada relación resistencia - peso.

**DATOS TÉCNICOS**

	Sección
<b>M</b>	5,0 KN m
<b>Q</b>	11,0 KN
<b>Peso</b>	5,0 kg x ml

Robusta y versátil

Espesor losa (cm)	Carga total	Máxima separación entre vigas secundarias (m).				Máxima separación entre vigas primarias (m).							
		0,42	0,50	0,625	0,667	Resultado por carga simple del puntal (KN) para su separación máx de apoyo entre vigas primarias (m)							
		1,50	1,75	2,00	2,25	2,50	2,75	3,00					
42	4,92	3,64	3,43	3,19	3,12	2,33 17,20	2,16 18,60	2,02 19,90	1,90 21,10	1,79 22,00	1,63 22,00	1,49 22,00	
14	5,44	3,47	3,27	3,04	2,97	2,21 18,10	2,05 19,50	1,92 20,90	1,80 22,00	1,62 22,00	1,47 22,00	1,35 22,00	
16	5,96	3,33	3,14	2,92	2,85	2,12 19,00	1,96 20,40	1,83 21,80	1,64 22,00	1,48 22,00	1,34 22,00	1,23 22,00	
18	6,48	3,21	3,03	2,81	2,75	2,03 19,70	1,88 21,30	1,70 22,00	1,51 22,00	1,36 22,00	1,23 22,00	1,13 22,00	
20	7,00	3,10	2,93	2,72	2,66	1,95 20,50	1,80 22,00	1,57 22,00	1,40 22,00	1,26 22,00	1,14 22,00	1,05 22,00	
22	7,52	3,01	2,84	2,64	2,58	1,88 21,20	1,67 22,00	1,46 22,00	1,30 22,00	1,17 22,00	1,06 22,00	0,97 21,90	
24	8,04	2,93	2,76	2,57	2,51	1,82 22,00	1,56 22,00	1,37 22,00	1,21 21,90	1,09 22,00	0,99 21,90	0,91 21,90	
26	8,56	2,86	2,70	2,50	2,45	1,71 22,00	1,47 22,00	1,29 22,00	1,14 22,00	1,03 22,00	0,93 21,90	0,86 22,00	
28	9,08	2,79	2,63	2,44	2,39	1,62 22,00	1,38 21,90	1,21 22,00	1,08 22,00	0,97 22,00	0,88 22,00	0,81 22,00	
30	9,66	2,73	2,57	2,39	2,34	1,52 22,00	1,30 22,00	1,14 22,00	1,01 22,00	0,91 22,00	0,83 22,00	0,76 22,00	
35	11,22	2,60	2,45	2,27	2,23	1,31 22,00	1,12 22,00	0,98 22,00	0,87 22,00	0,78 21,90	0,71 21,90	0,65 21,90	
40	12,78	2,49	2,35	2,18	2,13	1,15 22,00	0,98 21,90	0,86 22,00	0,76 21,90	0,69 22,00	0,62 21,80	0,57 21,90	
45	14,34	2,39	2,26	2,10	2,04	1,02 21,90	0,88 22,00	0,77 22,00	0,68 21,90	0,61 21,90	0,56 22,00	0,51 21,90	
50	15,90	2,31	2,18	2,01	1,94	0,92 21,90	0,79 22,00	0,69 21,90	0,61 21,90	0,55 21,90	0,50 21,90	0,46 21,90	
55	17,46	2,24	2,11	1,91	1,85	0,83 21,90	0,71 21,90	0,62 21,90	0,55 22,00	0,50 22,00	0,45 21,90	0,41 22,00	
60	19,02	2,15	2,03	1,82	1,73	0,76 21,70	0,66 22,00	0,57 21,70	0,51 21,90	0,45 21,40	0,41 21,50	0,38 21,70	
65	20,58	2,06	1,95	1,69	1,60	0,70 21,70	0,60 21,70	0,53 22,00	0,47 21,80	0,42 21,70	0,38 21,60	0,35 21,70	
70	22,14	2,00	1,88	1,57	1,48	0,65 21,60	0,56 21,70	0,49 21,70	0,43 21,50	0,39 21,60	0,35 21,40	0,32 21,30	
75	23,70	1,93	1,82	1,47	1,38	0,60 21,40	0,52 21,60	0,46 21,80	0,40 21,40	0,36 21,40	0,33 21,60	0,30 21,40	
80	25,26	1,83	1,73	1,38	1,30	0,57 21,60	0,49 21,70	0,43 21,80	0,38 21,60	0,34 21,50	0,31 21,60	0,28 21,30	
85	26,82	1,72	1,62	1,30	1,22	0,53 21,40	0,46 21,60	0,40 21,50	0,36 21,80	0,32 21,50	0,29 21,40	0,26 21,00	
90	28,38	1,62	1,53	1,23	1,14	0,50 21,30	0,43 21,40	0,38 21,60	0,34 21,70	0,30 21,30	0,27 21,10	0,25 21,30	
95	29,94	1,54	1,45	1,16	1,08	0,47 21,20	0,41 21,50	0,36 21,60	0,32 21,60	0,28 21,00	0,26 21,40	0,24 21,60	
100	31,50	1,46	1,38	1,10	1,03	0,45 21,30	0,39 21,50	0,33 21,00	0,30 21,30	0,27 21,30	0,25 21,70	0,22 21,00	